



RSAC-1000

www.walsn.com.cn

激光拉曼煤质在线分析系统

让煤化验不再滞后



扫码关注

Walsn

| 目录

引言	01
技术原理	02
优势特点	04
系统构成	04
系统参数	06
工程图纸	07
产品选型表	08
版权声明	09

引言

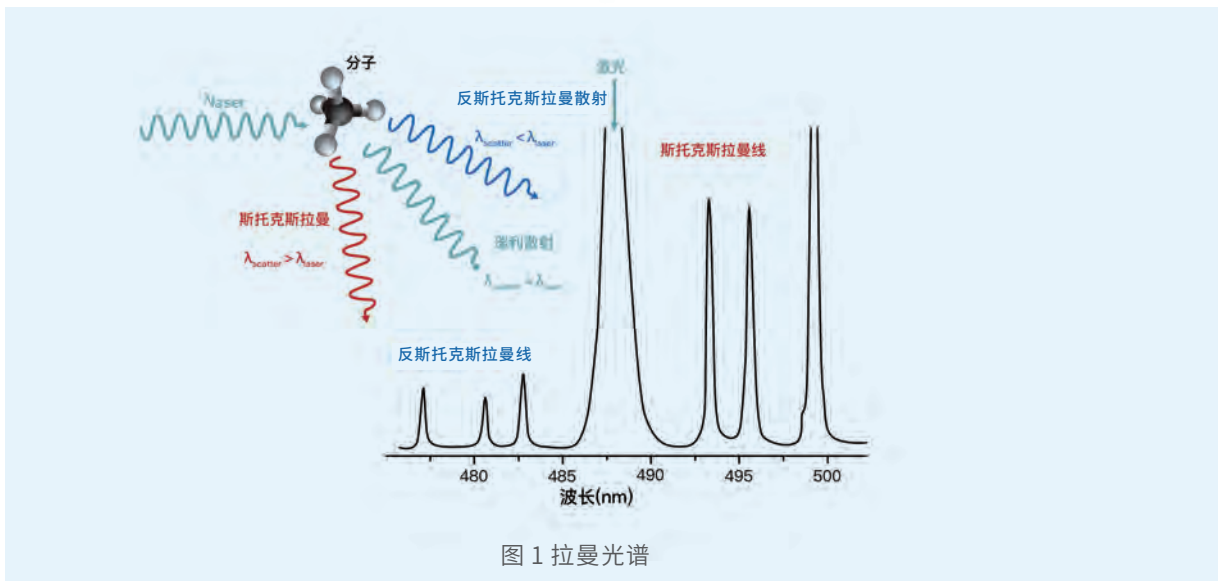


高效、准确、实时测量原煤参数并精准预测煤燃烧特性是煤应用行业亟待解决的问题之一，煤炭入厂、储存、入炉之前精准掌握煤质成份，可为科学掺配提供数字化依据。实时在线的煤质数据是实现锅炉配煤指导、燃烧优化调整以及构建智慧电厂的基础。

瞬态 γ 中子活化法(PGNAA)、X 荧光光谱分析(XRF)、激光诱导击穿光谱(LIBS)、近红外光谱分析(NIR)等原理可用于煤的微观结构表征，对煤的结构有了初步认识，但是无法精确测定煤的化学结构，即煤中元素具体的结合方式及含量。同时，这些技术通常制样要求苛刻，测试条件复杂，部分技术存在一定的放射性污染。

激光拉曼煤质在线监测系统可实时在线测量煤的水分、灰分、挥发分、固定碳、热值、全硫等成分。

RSAC-1000 利用拉曼光谱对含碳大分子混合物的结构变化异常敏感的能力，根据煤质成分和拉曼光谱之间的关联关系，首创了煤质拉曼谱图的“一阶十峰法”和“二阶八峰法”的解析方式，对原煤的拉曼光谱进行了分峰拟合，对相应峰的面积之间的比值及组合进行编码和计算，从而进行煤质的工业定量分析。



技术原理

关于拉曼光谱

拉曼光谱是一种散射光，拉曼散射的机制(图1)是当激发光照射到物质上，激发光作用在物质结构内的分子上导致电子跃迁到高能级的虚态，处于高能级虚态的电子由于不稳定会立即跃迁到低能级而发出光即为散射光，当散射光频率不等于入射光频率时即为非弹性散射光也即拉曼散射光，当拉曼散射光频率小于入射光频率时称为斯托克斯线，一般主要采用斯托克斯线进行拉曼光谱分析。

由于拉曼光谱是物质内分子与入射光之间的相互作用所导致的散射光频率的改变，且特定的原子结构对应着特

定的散射光频率，因此拉曼光谱特征峰峰位是物质分子层面的结构特征参数，能反映物质内部的分子结构信息。而拉曼光谱的峰宽、峰强等信息能揭示具体结构的有序度及相对含量。因此，通过物质的拉曼光谱图可以反映相应物质的特定化学结构信息。

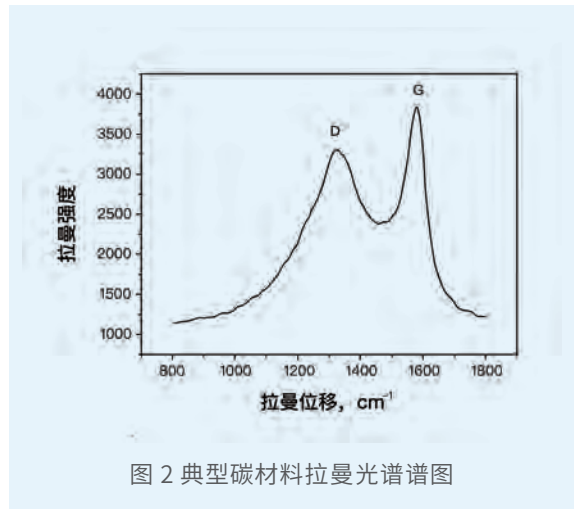


图2 典型碳材料拉曼光谱谱图

煤质检测原理

该检测原理是在煤进行拉曼光谱测试的基础上，对煤的一阶拉曼光谱及二阶拉曼光谱进行详细的分峰解析，以建立煤质成与特征参数的关联，从而揭示不同煤种的结构特性。

通过对煤质的拉曼光谱图谱和煤质成分的定量分析研究，建立原煤结构中芳香环结构、C=O 结构、C-H 结构以及芳香环上杂质结构的相对含量与煤燃烧特性的关联关系，找到以上化学结构与煤粉燃烧特性特征参数相关性最好的拉曼光谱特征参数并进行耦合，建立了基于拉曼光谱分析的煤结构与煤粉燃烧特性的关联模型。通过拉曼光谱的峰宽、峰强等信息做煤质成分的工业参数定量分析。

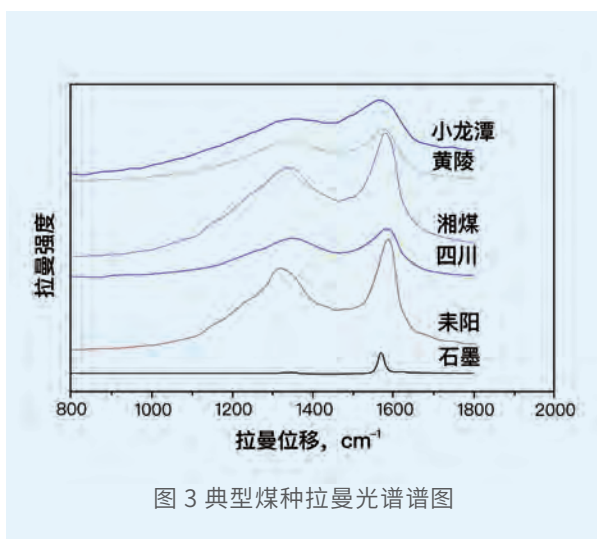


图3 典型煤种拉曼光谱谱图

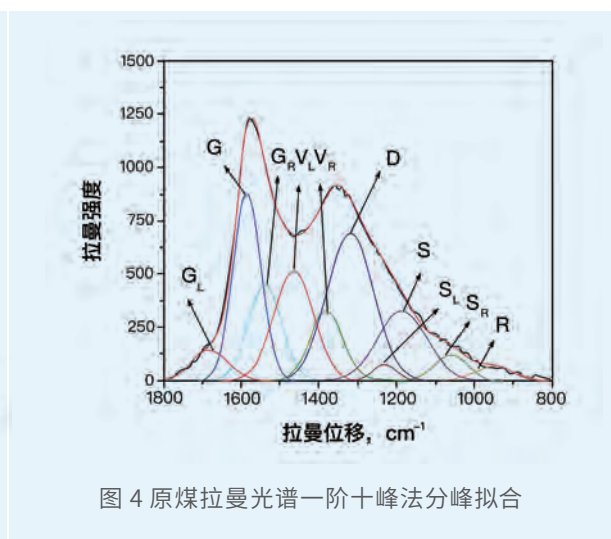


图4 原煤拉曼光谱一阶十峰法分峰拟合

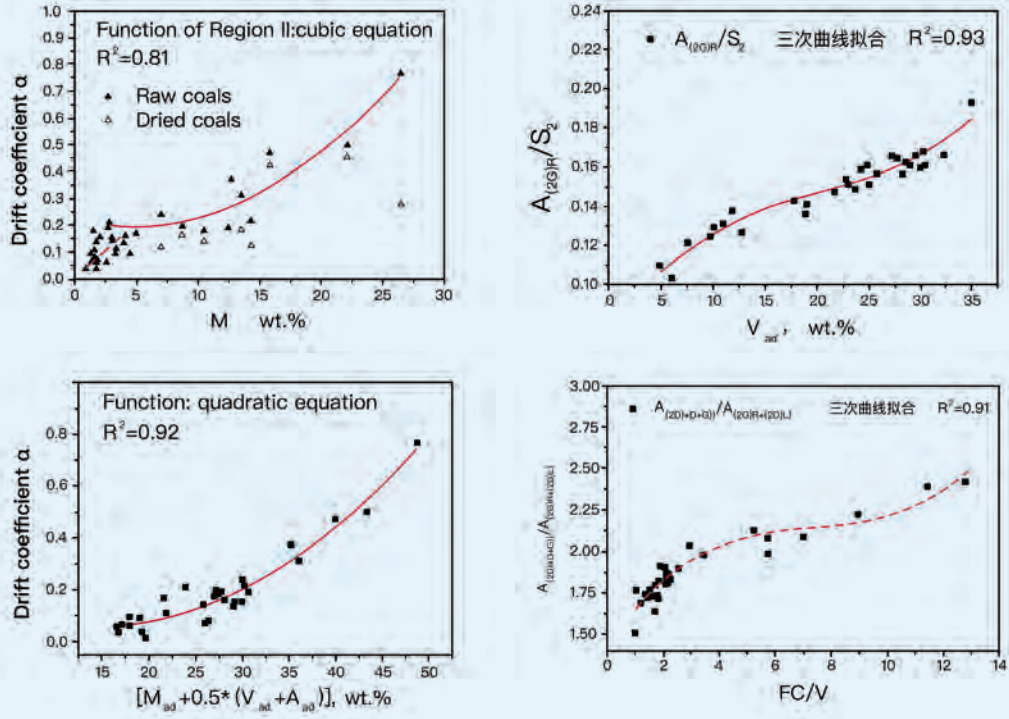


图5 拉曼光谱参数与煤质参数的关联关系

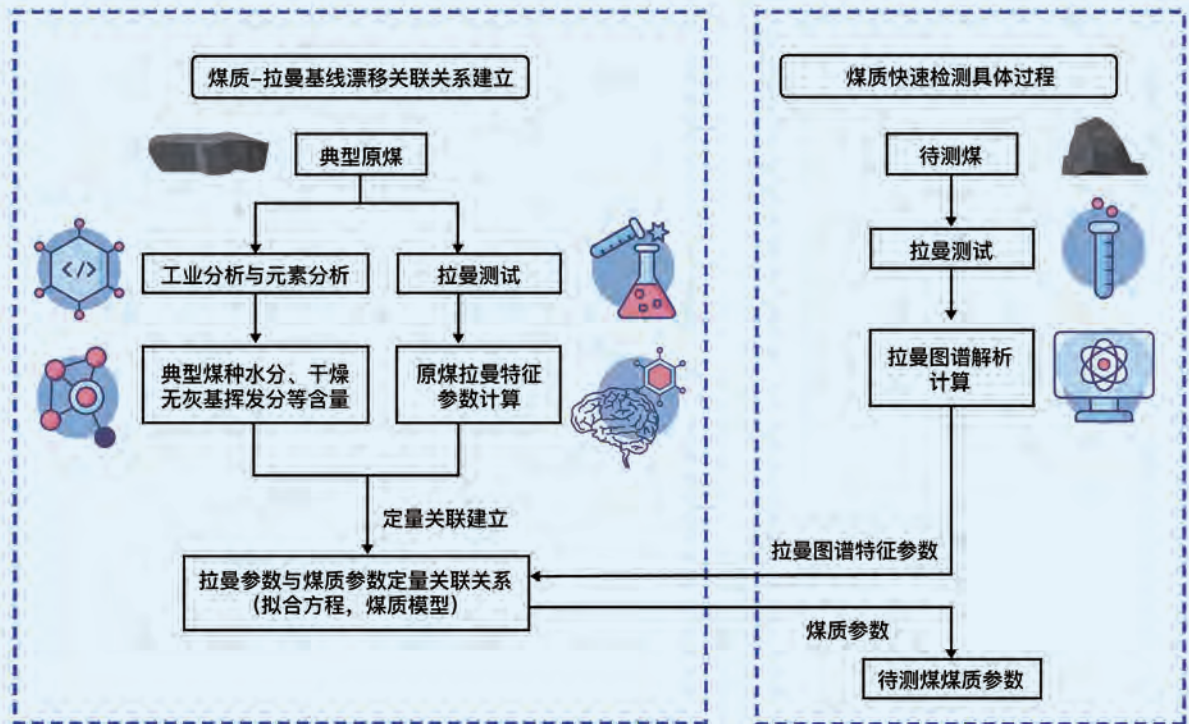


图6 煤质在线检测拓扑图

| 优势特点

RSAC-1000 基于激光拉曼光谱的检测，构建拉曼光谱与煤质成分的关联模型，建立耦合多煤种、混配煤在线高精度检测模型。RSAC-1000 突破了激光拉曼煤质在线检测关键技术，定制适用于皮带煤、入炉煤在线检测系统，该系统配备自动检测平台，可在线实时、高效进行煤质检测，系统配备光纤远程操作，设备安装位置灵活，适用于煤厂及锅炉特殊工况环境。

煤质的数字化，为锅炉高效运行应对灵活性调整提供关键数据，为锅炉智能化控制奠定基础。

- 提供准确的实时煤质信息，为燃烧优化调整提供精准的数据支撑，降低煤耗，提供锅炉燃烧效率；
- 为配煤掺烧提供精准数据依据，通过混煤掺烧达到锅炉燃煤需求，降低燃料成本；
- 提供优化配煤方案关键数据，提高锅炉燃烧稳定性，避免结焦、非停等安全事故。

| 系统构成

RSAC-1000 系统主要由中央控制系统、取样系统、激光拉曼检测单元三部分组成。

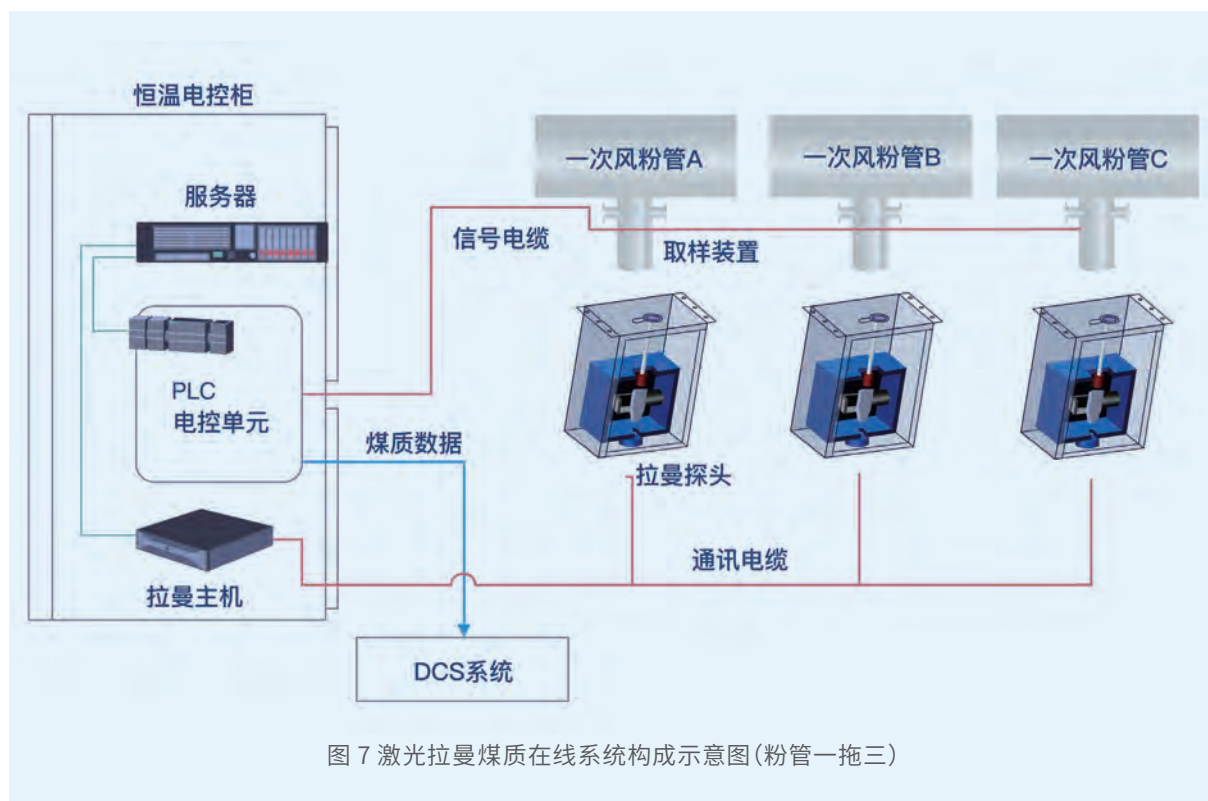


图 7 激光拉曼煤质在线系统构成示意图 (粉管一拖三)

中央控制系统

中央控制系统主要由服务器及系统软件组成，实现煤粉取样系统、拉曼主机等设备的控制、系统参数设置，光谱信号处理与解析，煤质模型计算，运算结果输出等。

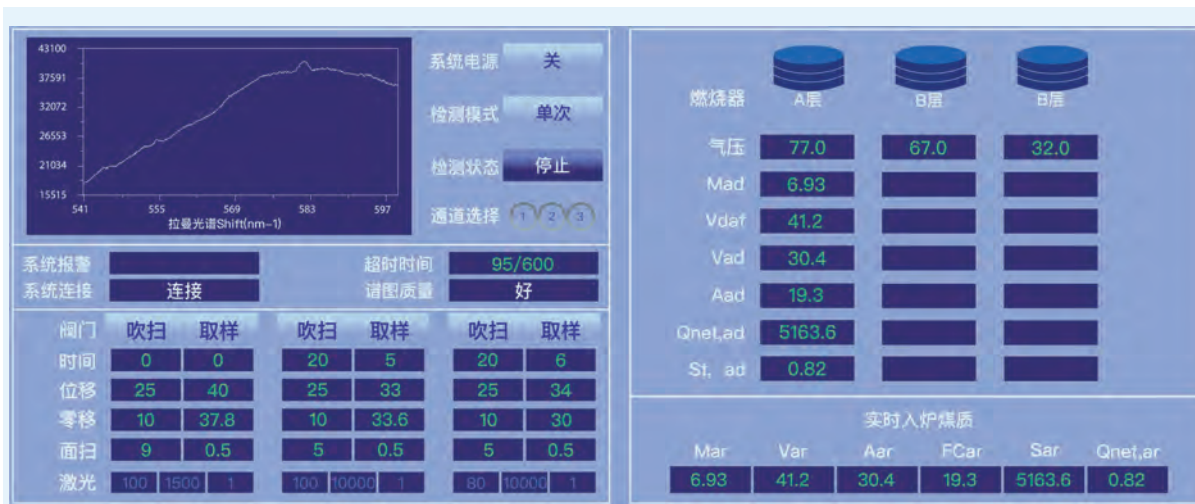


图 8 系统软件界面图

取样系统

取样系统分为一次风粉管取样装置和皮带煤取样系统两种方案。

- 一次风粉管取样装置由 DN50 法兰连接于入炉一次风粉管，配合吹扫系统实现粉管煤粉的沉粉、检测与回粉。
- 皮带煤取样系统由取样器、给料机、破碎机、缩分机、提升机等一系列组件构成，主要用于煤粉的自动取样与预处理，煤粉检测完毕后，由提升机实现多余煤样的回流。



图 9 一次风粉管取样装置

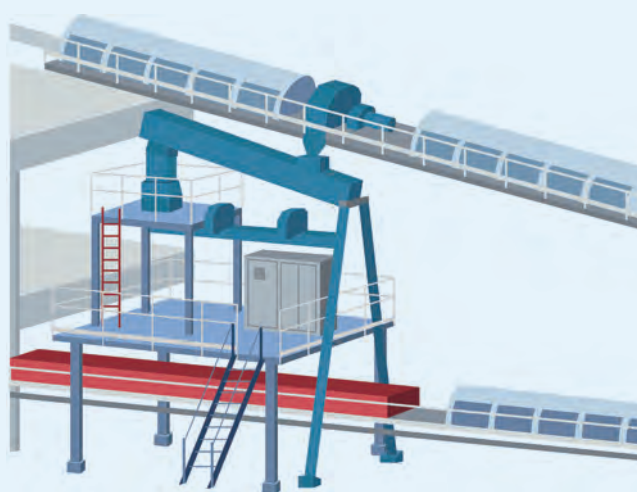


图 10 皮带煤取样系统

激光拉曼检测单元

激光拉曼检测单元由拉曼主机和检测端拉曼探头等部分组成，对煤粉原始光谱进行周期性采集。可根据现场实际工况设置光谱仪的激光强度、积分时间、扫描点数、步进距离等参数。

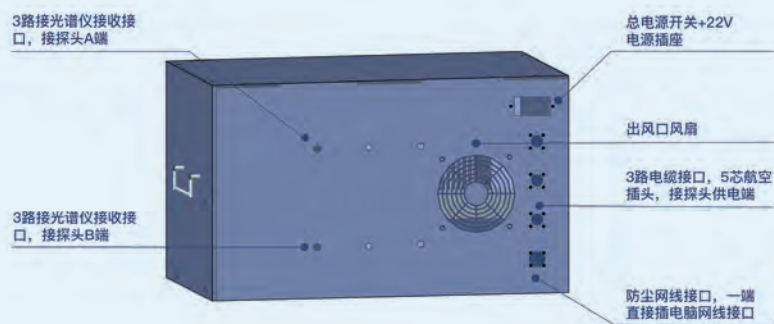


图 11 拉曼主机

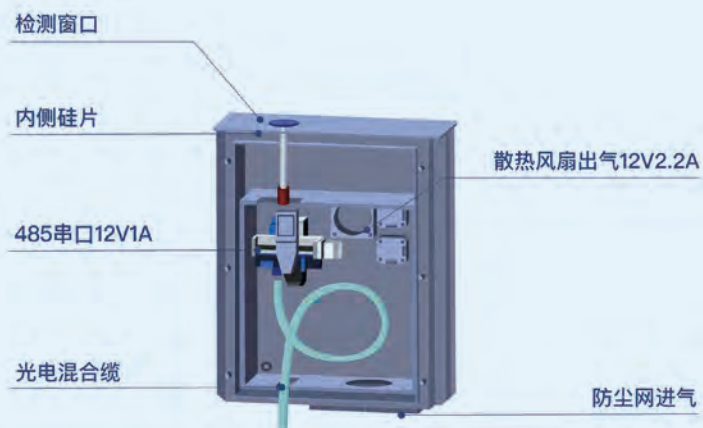


图 12 检测端拉曼探头

系统参数

光谱仪参数

技术指标	技术参数
光谱范围	200-3000cm ⁻¹
激发波长	532±0.5nm, 线宽≤0.2nm
积分时间	1ms-65s
激光器寿命	10000hrs
激光功率	0-200mW 可调
电源电压	220V AC
工作温度	-20 ~ 45°C
工作湿度	5-80%

系统参数

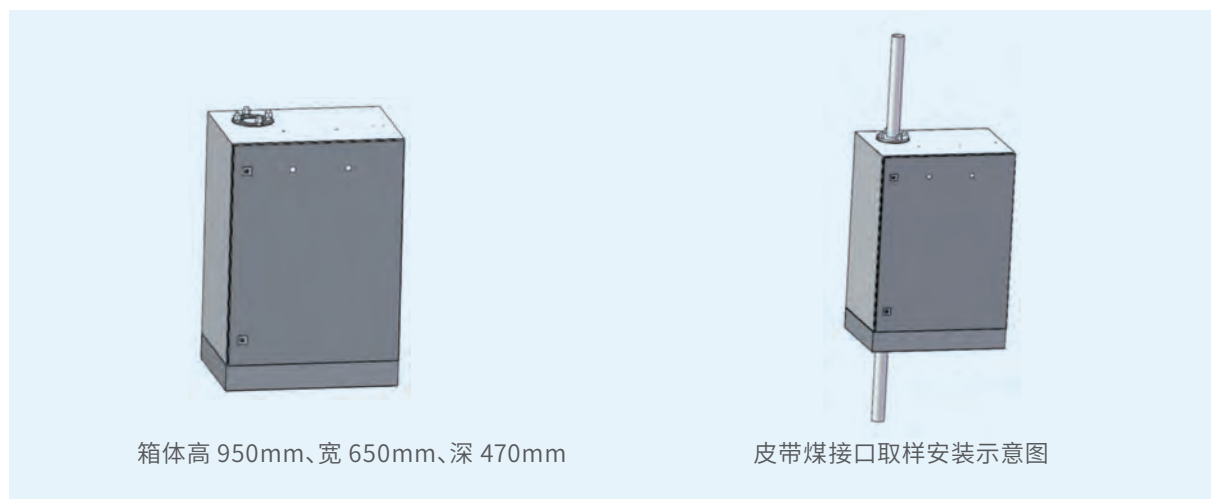
技术指标	技术参数
机柜尺寸	900×900×1900mm
分析周期	单次小于 5 分钟
气源要求	压缩空气压力不低于 0.6Mpa
电源电压	220V AC
数据输出	4 ~ 20mA,RS-485
防护等级	IP65
环境温度	-20 ~ 65°C
相对湿度	5-80%

RSAC-1000 输出及精度

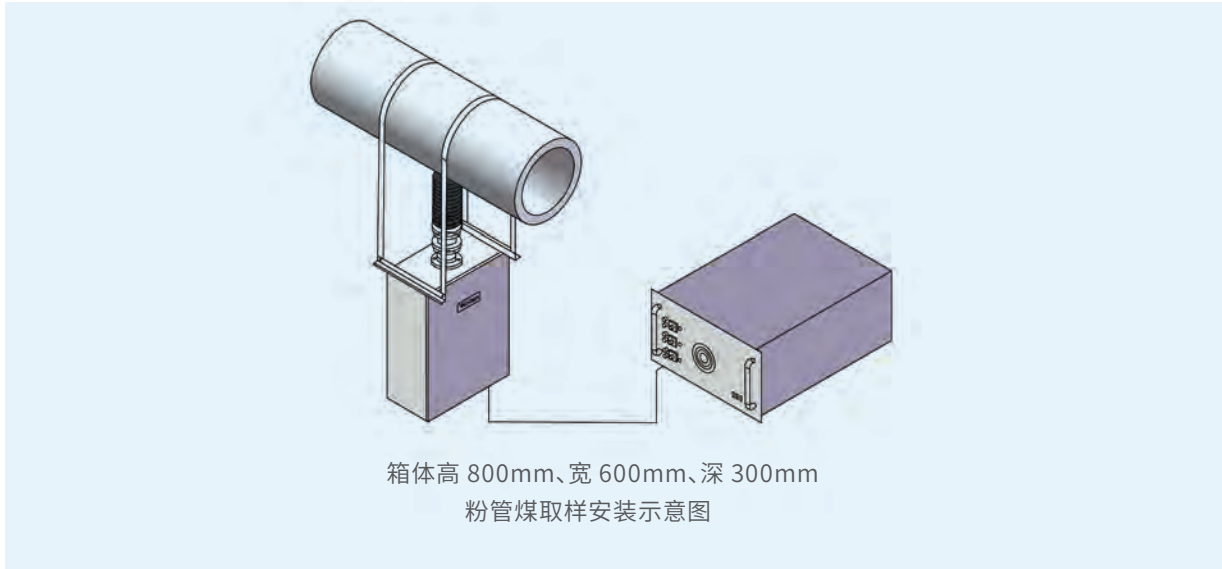
指标	测量范围	精度(±)
空气干燥基灰分 (Aad)	0-40%	≤2%
空气干燥基挥发分 (Vad)	5-40%	≤2%
空气干燥基高位发热量 (Qgr,ad)	>12MJ/kg	≤0.5 MJ/kg
固定碳 (FC,ad)	30-85%	≤2%
空气干燥基全硫 (St,ad)	0.2-3.0%	≤0.3%
空气干燥基水份 (Mad)	0-40%	≤2%

工程图纸

皮带煤质检测装置：通过 G2 内管螺纹及溜管与上下游设备对接



2. 入炉煤质检测装置：在粉管下方焊接 DN50 钢管及 DN50 法兰,通过法兰与探头箱顶部 DN50 法兰对接。



产品选型表

RSAC-1000 的基础配置

产品代码	配置	数量	单位
RSAC-1000	原位取样装置	1	套
	拉曼光谱检测主机	1	套
	拉曼光谱检测附件	1	套
	拉曼光谱恒温机箱	1	套
	供电及通讯系统	1	套
	服务器	1	套
	煤质在线自动控制软件	1	套

RSAC-1000 的实施方案构成

编号	方案代码	方案说明	备注
1	RSAC-R1P1	一台磨,单粉管测量,原位取样装置 1 套	粉管侧
2	RSAC-R1P3	三台磨,一个机组测量,原位取样装置 3 套	粉管侧
3	RSAC-R1P4	四台磨,一个机组测量,原位取样装置 4 套	粉管侧
4	RSAC-R1C1	皮带煤测量,原位取样装置 1 套	皮带侧

| 版权声明

Walsn 是加拿大沃森实业有限公司的注册商标并保留其所有权力。

产品样本的内容参照了相关法律基准和行业基准。您在使用我们的产品时，如对产品样本提供的内容有疑问，请向购买产品的销售人员咨询，或致电客户服务热线：400-800-3658，或致信本公司邮箱：service@walsn.com。

加拿大沃森实业有限公司（以下简称沃森）保留在不事先通知的情况下，修改本样本中的产品和产品规格参数等文件的权力。

沃森具有本产品及其软件的专利权、版权和其它知识产权。未经授权，不得直接或者间接地复制、制造、加工、使用本产品及其相关部分。

沃森具有本产品样本的著作权，未经许可，不得修改、复制本手册的全部或部分內容。



北京办公室

北京市海淀区上地东路1号院5号楼204

Tel: +86-10-5885 6890 | Fax: +86-10-5885 6997

服务电话: 010-5979 3657

沃森能源技术(廊坊)有限公司

中国·廊坊市广阳经济开发区畅祥道10号

Tel: +86-316-2881500 | Fax: +86-316-2881502

邮箱: walsn@walsn.com walsn@walsn.com.cn

服务热线: 400-800-3658

客服邮箱: service@walsn.com
