

# SX 电磁流量计

产品样本



# Walsn

Today's Quality for Tomorrow's World  
Walsn Enterprises Ltd.



## 目录 / CONTENTS

产品概述 .....	1
产品特点 .....	2
基本参数 .....	3
外形尺寸 .....	4
法兰标准 .....	6
选型说明 .....	6
工作原理 .....	9
订购信息 .....	9

# Walsn 电磁流量计 -SX 系列

**SX系列**电磁流量计是测量导电液体流量的高效仪表，其采用先进的励磁技术，具有高可靠性和高易用性等特点。帮助您实现更加简洁高效的测量，同时其丰富的可选择性为您节省更多的成本。

其主要应用领域为：



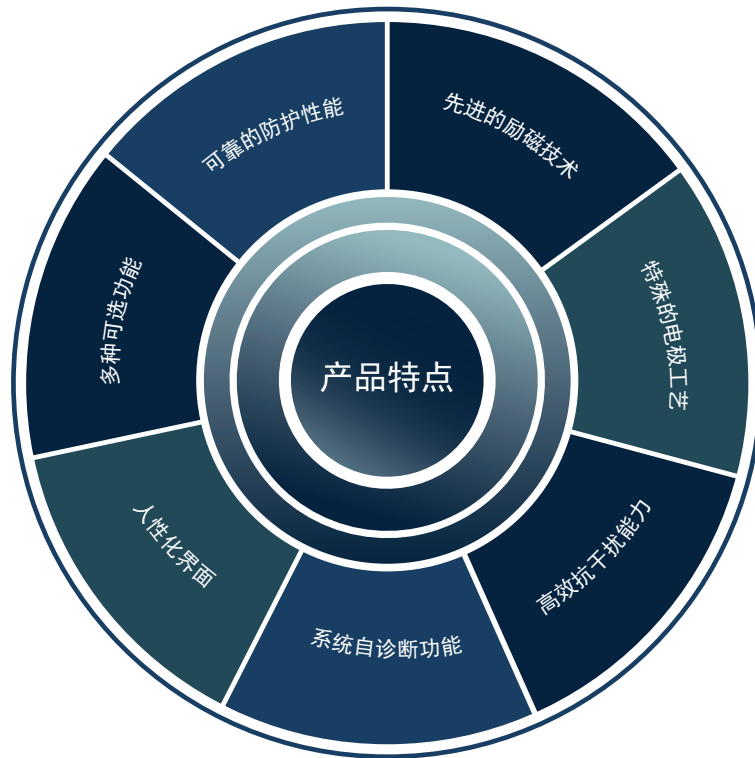
Walsn SX 系列电磁流量计由传感器和变送器两部分组成，可根据现场工况实现一体和分体自由选配，其主要分为：

- + 标准型 SX-S 系列
  - 一体式 SX-SI
  - 分体式 SX-SD
- + 防爆型 SX-H 系列
  - 一体式 SX-HI
  - 分体式 SX-HD





## + 产品特点



### 产品特点

- ◆ 先进的励磁技术
  - ◎ 采用励磁电流跟踪技术，保证了线圈磁场均匀
  - ◎ 系统自检功能，保证了励磁回路可靠
- ◆ 特殊的电极工艺
  - ◎ 电极钝化工艺，保证了零点稳定
  - ◎ 异形抛光电极，能有效避免电极污染
- ◆ 高效抗干扰性能
  - ◎ 采用抗干扰技术电源设计，有效过滤外界电源噪声
  - ◎ 采用粒状噪声滤除算法，避免介质干扰。
- ◆ 系统自诊断功能
  - ◎ 能够实时监测励磁线圈、电极信号的状态
  - ◎ 能够监测通讯端口的运行状态
- ◆ 人性化界面
  - ◎ 友好用户接口
  - ◎ 便捷的参数设置
  - ◎ 触控按键，非开壳操作
  - ◎ 高清晰屏幕，不受光照影响
- ◆ 多种可选功能
  - ◎ 通讯接口可选择
  - ◎ 电流环和脉冲输出
  - ◎ 交直流供电
- ◆ 可靠的防护性能
  - ◎ 采用防爆工艺，适合特殊工况
  - ◎ 能够满足 IP67/IP68
  - ◎ 采用防雷电源设计

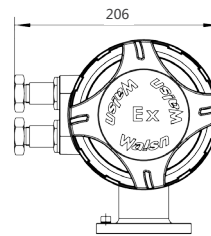
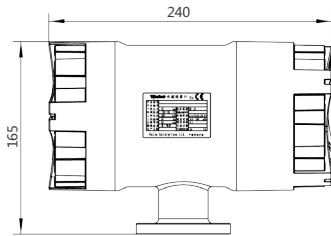
## + 基本参数

产品型号	标准型 SX-S (SX-SI, SX-SD); 防爆型 SX-H (SX-HI, SX-HD)
口径 (mm)	10 ~ 2400
测量流速范围	≤ 10m/s
精度	普通型: ±0.5%; 标准型: ±0.3%; 高精度: ±0.2%
重复性	普通型: ±0.15%; 标准型: ±0.1%; 高精度: ±0.06%
电导率	≥ 5 μS/cm
压力等级	1.0、1.6、2.5、4.0MPa (DN10 ~ DN600)
	0.6MPa、1.0MPa (DN700 ~ DN2400)
电极	316L
	哈氏合金
	钽
	铂铱合金
	碳化钨
衬里材料	钛
	天然橡胶、氯丁橡胶、聚氨酯橡胶
	PTFE、ETFE
	PFA、PVDF
法兰	ANSI、JIS、GB、DIN、HG
介质温度	SX-SI/HI: -25°C ~ +80°C (参见衬里材料选择)
	SX-SD/HD: -25°C ~ +180°C (参见衬里材料选择)
环境温度	-25°C ~ +60°C
环境温度影响	< ±0.1%/10°C 或 < ±0.25%/10°C
防护等级	IP65、IP67 (SX-SD/HD 可选 IP68)
电气连接	M20 × 1.5 密封套、1/2 NPT、G1/2
可埋性 (SX-SD/HD)	≤ 5m (仅限 IP68)
传感器电缆 (SX-SD/HD)	< 100m (屏蔽型)
模拟输出误差	≤ ±0.01mA
输出接口	模拟输出 + 脉冲输出
	模拟输出 + 脉冲输出 + MODBUS
	模拟输出 + 脉冲输出 + HART
	模拟输出 + 脉冲输出 + PROFIBUS
	模拟输出 + 脉冲输出 + RS485

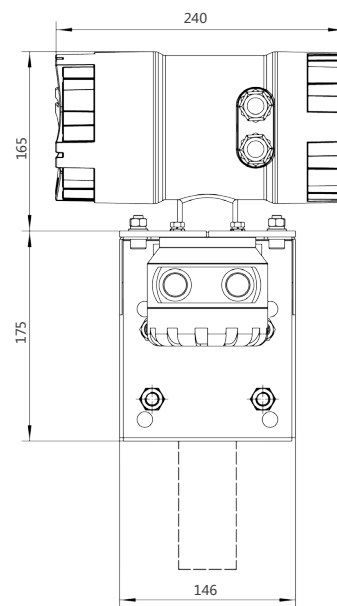
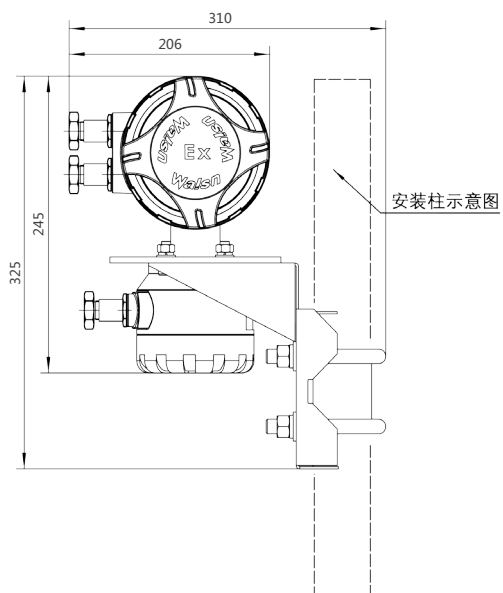
# + 外形尺寸

## 1、变送器

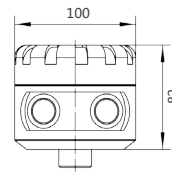
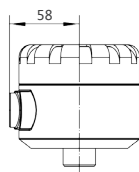
### a、一体式



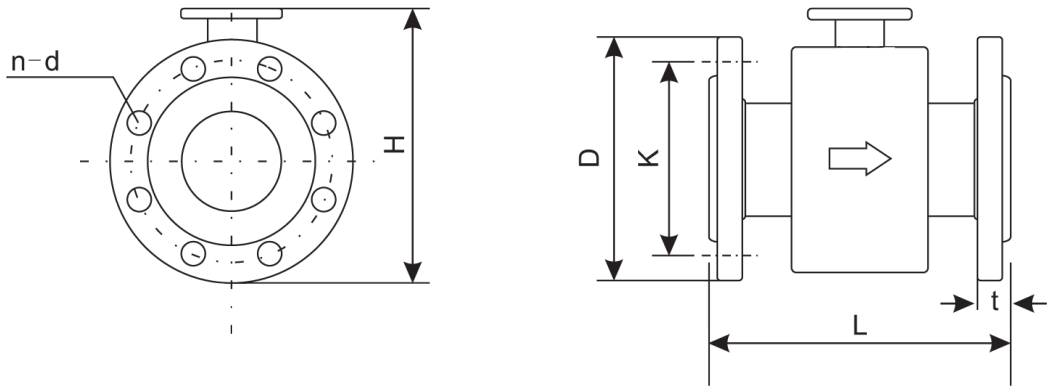
### b、分体式



### c、分体式接线盒



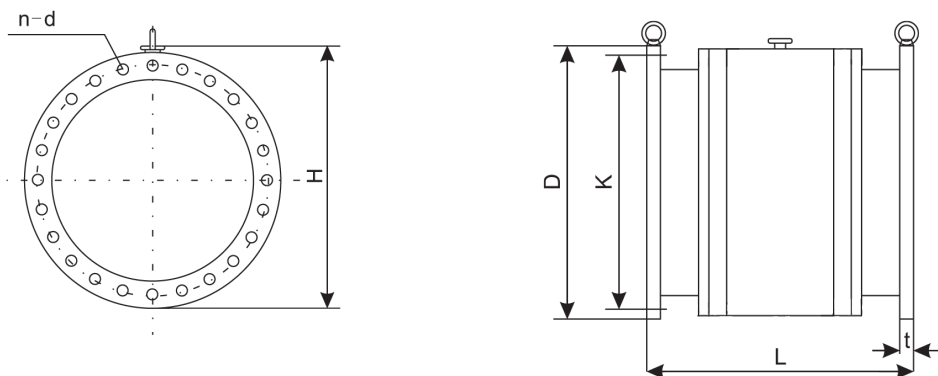
## 2、传感器



a、传感器 ( DN10 ~ 600 ) 外形尺寸 ( mm )

口径	端面长度 L	法兰外径 D	高度 H	螺栓孔中心圆直径 K	螺栓孔数量 n	螺栓孔径 d	法兰厚度 t	压力等级
10	150	90	158	60	4	14	14	4.0
15	150	95	158	65	4	14	14	4.0
20	200	105	158	75	4	14	16	4.0
25	200	115	160	85	4	14	16	4.0
32	200	140	180	100	4	18	18	4.0
40	200	150	186	110	4	18	18	4.0
50	200	165	190	125	4	18	20	4.0
65	200	185	200	145	8	18	22	4.0
80	200	200	209	160	8	18	24	4.0
100	250	220	255	180	8	18	22	1.6
125	250	250	270	210	8	18	22	1.6
150	300	285	300	240	8	22	24	1.6
200	350	340	358	295	8	22	24	1.0
250	400	395	405	350	12	22	26	1.0
300	500	445	455	400	12	22	26	1.0
350	500	505	506	460	16	22	26	1.0
400	600	565	565	515	16	26	26	1.0
450	600	615	615	565	20	26	28	1.0
500	600	670	668	620	20	26	28	1.0
600	600	780	778	725	20	29.5	34	1.0

b、传感器 ( DN700 ~ 2400 ) 外形尺寸 ( mm )



口径	端面长度 L	法兰外径 D	高度 H	螺栓孔中心圆直径 K	螺栓孔数量 n	螺栓孔径 d	法兰厚度 t	压力等级
700	700	895	895	840	24	29.5	30	1.0
800	800	1015	1008	950	24	32.5	32	1.0
900	900	1115	1110	1050	28	32.5	34	1.0
1000	1000	1230	1222	1160	28	35.5	34	1.0
1200	1200	1405	1414	1340	32	32.5	28	0.6
1400	1400	1630	1615	1560	36	35.5	32	0.6
1600	1600	1830	1815	1760	40	35.5	34	0.6
1800	1800	2045	2024	1970	44	39	36	0.6
2000	2000	2265	2255	2180	48	42	38	0.6
2200	2200	2475	2465	2390	52	42	42	0.6
2400	2400	2685	2670	2600	56	42	44	0.6

## + 法兰标准

- ◎ ANSI 150RF、300RF、600RF
- ◎ JIS 10KRF、16KRF、20KRF、
- ◎ GB 9119、9116
- 30KRF、40KRF、63KRF
- ◎ DIN PN10、PN16、PN40、PN64
- ◎ HG PN10、PN16、PN40、PN63

## + 选型说明

### 1、电极材料选择

材料	适用液体
316L	水、污水或无机、有机酸轻微腐蚀性介质；
哈氏合金	氧化性酸，如硝酸、混酸、或铬酸与硫酸的混合介质；
	氧化性盐类，如 $Fe^{3+}$ 、 $Cu^{2+}$ 下或含有其他氧化剂的介质；
	如高于常温的次氯酸盐溶液、海水等；
钽	除了氢氟酸、发烟硫酸、碱外，其他几乎所有化学介质；
铂铱合金	碱和各类盐介质，不耐王水；
碳化钨	高磨损性介质，如矿浆等；
钛	海水、各种氯化物和次氯酸盐、氧化性酸、有机酸、碱；不适合较纯的还原性酸介质；



## 2、衬里材料选择

衬里材料	主要特征	使用液体
氯丁橡胶	<ul style="list-style-type: none"> <li>◎ 耐油、耐溶剂、耐氧化，耐一般酸、碱、盐等；</li> <li>◎ 介质腐蚀；</li> <li>◎ 有极好的弹性、耐磨性、但耐寒性较差；</li> </ul>	<ul style="list-style-type: none"> <li>◎ 0℃ ~ 80℃的非强酸、强碱、强氧化性的介质，可测污水、泥浆；</li> </ul>
聚氨酯橡胶	<ul style="list-style-type: none"> <li>◎ 有极好的耐磨性、弹性；</li> <li>◎ 耐酸、碱性能较差；</li> </ul>	<ul style="list-style-type: none"> <li>◎ -25℃ ~ 60℃</li> <li>◎ 中性强磨损的矿浆、煤浆、泥浆；</li> </ul>
PVDF	<ul style="list-style-type: none"> <li>◎ 有良好的耐化学腐蚀性、耐高温性、耐氧化性、耐候性、耐射线辐射性能；</li> </ul>	<ul style="list-style-type: none"> <li>◎ -40℃ ~ 150℃</li> <li>◎ 浓酸、碱等强腐蚀性介质；</li> <li>◎ 卫生类介质；</li> </ul>
PTFE	<ul style="list-style-type: none"> <li>◎ 塑料中化学性能最稳定的一种材料，能耐沸腾的盐酸、硫酸、硝酸和王水，也能耐浓碱和各种有机溶剂，不耐三氟化氯、高温二氧化氯、高流速液氟、液氧、臭氧的腐蚀；</li> <li>◎ 耐磨损性能差；</li> <li>◎ 抗负压能力差；</li> </ul>	<ul style="list-style-type: none"> <li>◎ -25℃ ~ 140℃</li> <li>◎ 浓酸、碱等强腐蚀性介质；</li> <li>◎ 卫生类介质；</li> </ul>
ETFE	<ul style="list-style-type: none"> <li>◎ 耐腐蚀性能好，与 PFA 的抗腐性能类似。耐负压能力，适用于负压的工况，可制作大口径产品；</li> <li>◎ 耐辐射性能优异；</li> </ul>	<ul style="list-style-type: none"> <li>◎ -40℃ ~ 140℃的非强磨损介质；</li> <li>◎ 浓酸、碱等强腐蚀性介质；</li> <li>◎ 卫生类介质；</li> </ul>
PFA	<ul style="list-style-type: none"> <li>◎ 疏水性和非粘性好、较强的耐高温性；</li> <li>◎ 有极好的耐腐蚀性，能耐强酸、强碱、有机溶剂和各种盐溶液；</li> <li>◎ 抗负压能力较好，抗负压要求较高时可内加金属网，提高耐负压能力；</li> <li>◎ 耐磨性较差；</li> </ul>	<ul style="list-style-type: none"> <li>◎ -25℃ ~ 180℃的非强磨损介质；</li> <li>◎ 卫生类介质；</li> </ul>
天然橡胶	<ul style="list-style-type: none"> <li>◎ 耐腐蚀性、耐磨性、绝缘性好耐低温性较好；</li> <li>◎ 耐油性差、耐氧化性和耐老化性差 -10℃ ~ +70℃的非强酸、强碱、强氧化性介质，适用于饮用水等介质；</li> </ul>	<ul style="list-style-type: none"> <li>◎ -25℃ ~ 100℃的非强磨损介质；</li> <li>◎ 卫生类介质；</li> </ul>

## 3、防护等级选择

IP65：防止喷射的水浸入

防止来自各个方向喷嘴射出的水浸入电器而造成损坏

IP67：防止浸水时水的侵入

仪表可短时间全部浸入水中底部到水面的距离至少为 1m, 顶部到水面至少为 0.15m, 持续时间为 30min

IP68：防止淹没时水的侵入

能潜入水下长期工作

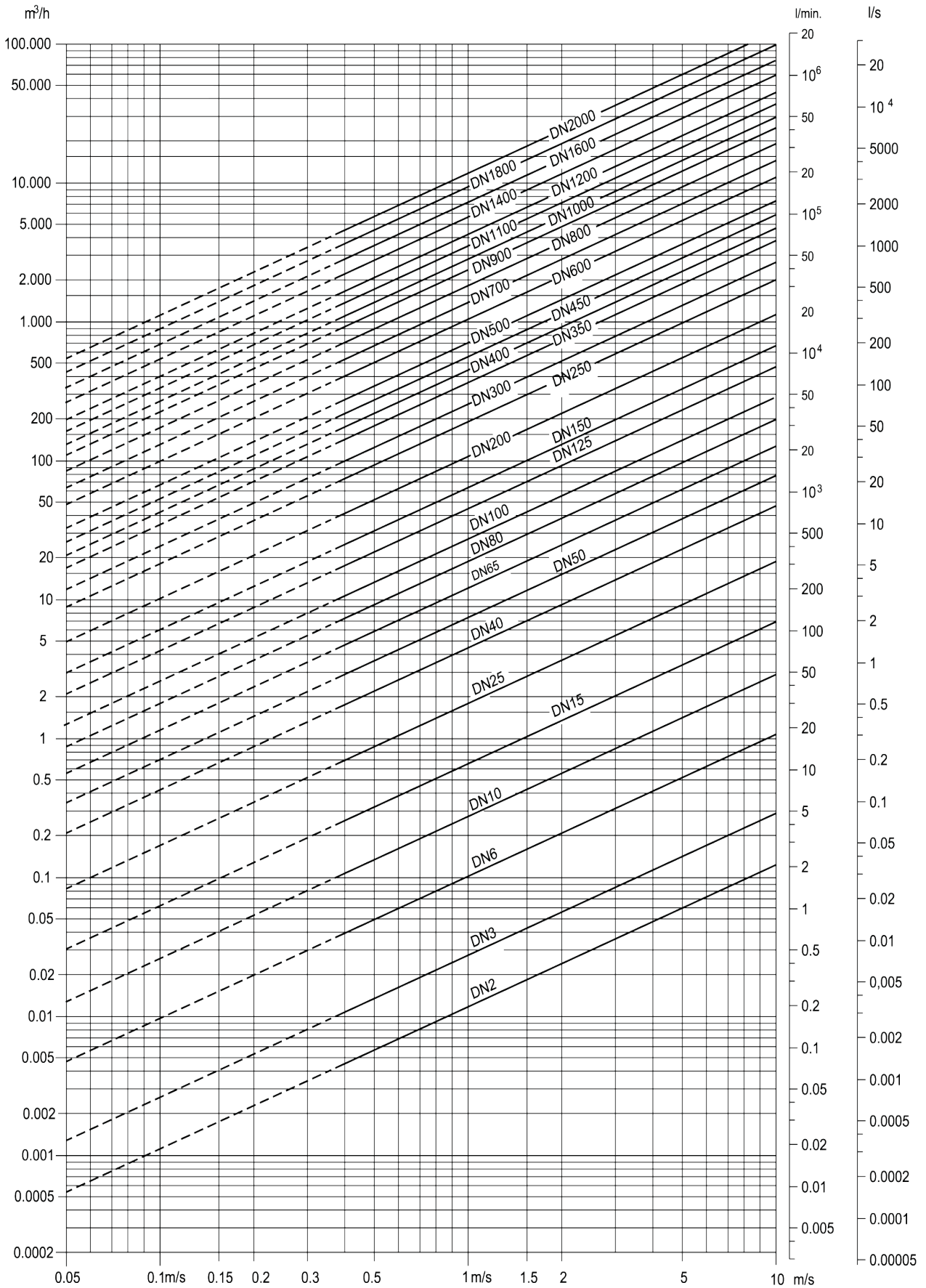
## 4、工作环境选择

工作环境是指流量计周围的环境，分一般工作场所和危险工作场所两种。

- ◎ 一般工作场所是指无可燃气体、无爆炸性物质等存在的安全场所，工作环境温度为 60℃以下，介质温度上限分为 80℃和 180℃两种，仪表可选一体型或分体型。
- ◎ 危险场所是指有可燃气体、爆炸性物质等存在的场所，工作环境温度应不高于 60℃，介质温度应不高于 80℃。

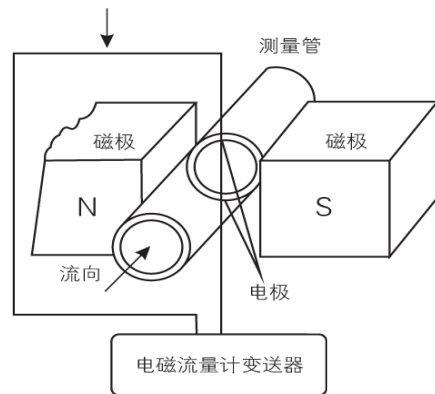
**安装维护（详细内容请参见快速安装手册）**

## 5、流量参数



## + 工作原理

电磁流量计基本工作原理是基于法拉第电磁感应定律（指的是当导体通过磁场时会在导体内部产生电势）。这种测量原理可应用于具有导电性的流体，该流体流入磁场垂直于流体方向的管道（如图的 N 和 S 极的磁场）。在流体中感应生成的电动势可利用对称布置的两个电极进行测量。感应电动势与磁感应强度，电极间距以及流体平均速度成正比。由于磁感应强度与电极间距为常量，所以信号电压与平均流速  $v$  成正比。



## + 订购信息 (1/3)

型号	产品描述	注意事项
SX	电磁流量计	
代 码	型 号	根据工况选择对应型号
SI	一体标准型	
SD	分体标准型	
HI	一体防爆型	
HD	分体防爆型	
代 码	口 径	根据流量范围管道口径确定口径
0010 ~ 2400	DN10、15、20、25、32、40、50、65、80、100、125、150、200、250、300、350、400、450、500、600、700、800、900、1000、1200、1400、1600、1800、2000、2200、2400	
代 码	精 度	根据用户精度等级确定
0	0.50%	
1	0.30%	
2	0.20%	
代 码	压 力 等 级	根据用户压力等级确定
A	0.6MPa	
B	1.0MPa	
C	1.6MPa	
D	2.5MPa	

## 订购信息 (2/3)

代 码	压力等级	
E	4.0MPa	根据用户压力等级确定
F	6.4MPa	
H	CLASS 150	
I	CLASS 300	
J	CLASS 600	
K	10K	
L	20K	
M	40K	
G	特殊等级	
代 码	电极材质	
1	316L	根据用户对电极材质要求确定
2	哈氏合金 B	
3	哈氏合金 C	
4	钽	
5	铂铱合金	
6	碳化钨	
7	钛	
代 码	衬里材料	
A	氯丁橡胶	根据用户衬里材料确定
B	聚氨酯橡胶	
C	PTFE	
D	EFTE	
E	PFA	
F	天然橡胶	
V	PVDF	
代 码	法兰标准	
1	ANSI	根据用户管道法兰确定
2	JIS	
3	GB	
4	DIN	
5	HG	
X	特殊用户需求定制	
代 码	介质温度	
1	-25℃ ~ +80℃	根据用户介质温度确定
2	-25℃ ~ +180℃	
9	特殊用户需求定制	

## 订购信息 ( 3/3 )

代 码	防护等级	
1	IP65	根据用户防护等级要求确定
2	IP67	
3	IP68	
代 码	电缆长度	
000 ~ 100	00、05、10、20、30、40、50、60、70、80、90、100m	根据用户安装要求确定
代 码	防护等级	
0	220V AC, 47~63Hz	根据用户使用电源情况确定
1	24V DC	
代 码	危险区域认证	
S	非防爆	根据用户使用防爆要求确定
H	防爆	
代 码	输出信号	
0	模拟输出 + 脉冲输出	根据用户输出要求确定
1	模拟输出 + 脉冲输出 +HART	
2	模拟输出 + 脉冲输出 +MODBUS	
3	模拟输出 + 脉冲输出 +PROFIBUS	
4	模拟输出 + 脉冲输出 +RS485	
代 码	键 盘	
T	机械	根据用户工况和防爆要求确定
L	触控	
代 码	接地环材质	
N	无	根据用户对接地环材质要求
S	316L	
B	HB	
C	HC	
I	钛	
T	钽	
P	铂依	
代 码	电气连接	
M	M20 X 1.5	根据用户电气连接方式确定
N	1/2 NPT	
G	G1/2	
X	特殊用户需求定制	

## 版权说明



*Walsn 是加拿大沃森实业有限公司的注册商标并保留其所有权力。*

*产品样本的内容参照了相关法律基准和行业基准。您在使用我们的产品时，如对产品样本提供的内容有疑问，请向购买产品的销售人员咨询，或致电客户服务热线：400-800-3658，或致信本公司邮箱：service@walsn.com。*

*加拿大沃森实业有限公司（以下简称沃森）保留在不事先通知的情况下，修改本样本中的产品和产品规格参数等文件的权力。*

*沃森具有本产品及其软件的专利权、版权和其它知识产权。未经授权，不得直接或者间接地复制、制造、加工、使用本产品及其相关部分。*

*沃森具有本产品样本的著作权，未经许可，不得修改、复制样本中的全部或部分內容。*



# Walsn®

Today's Quality for Tomorrow's World

## Walsn SX Series Electromagnetic Flowmeter



**加拿大沃森实业有限公司北京代表处**

中国 | 北京 | 海淀区上地十街 | 辉煌国际大厦东六座 467

电话 : +086 10 82318251 | 传真 : +086 10 82319251 | [walsn.com.cn](http://walsn.com.cn)

**Walsn Enterprises Ltd.**

2491 Vauxhall Place | Richmond, B.C. | V6V1Z5 | Canada

Tel: +1 604 284 5128 | Fax: +1 604 284 5287 | [walsn.com](http://walsn.com)

© Walsn Enterprises Ltd. All Right Reserved.